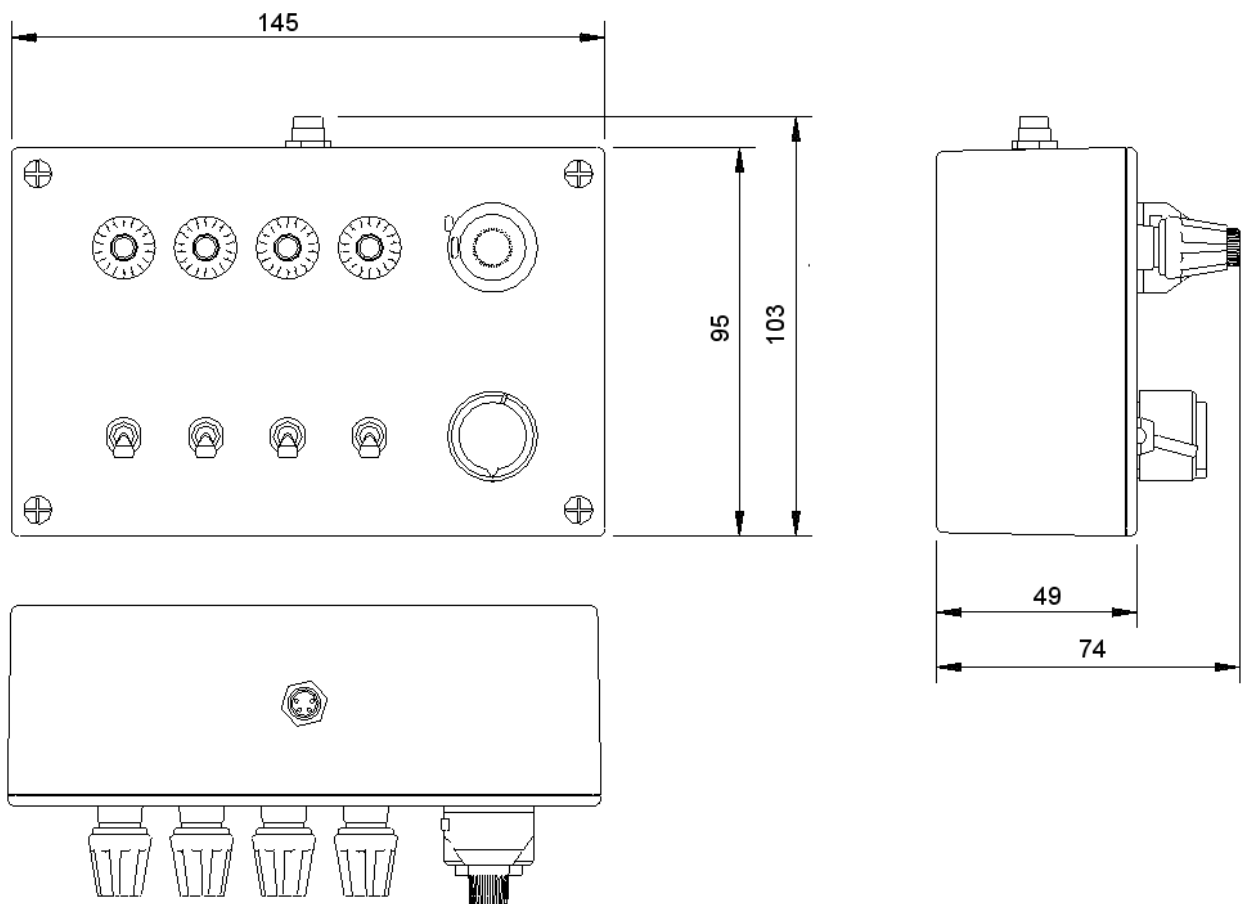


Kalibrator ME145



- Simulation definierter Ausgangssignale von Kraftsensoren, Drehmomentsensoren und anderer Sensoren mit DMS
- 10 Kalibrierstufen zwischen 0,2 mV/V und 3,5 mV/V
- „Vernier“ Knopf zur stufenlosen Einstellung von $\pm 0,5$ mV/V in jeder Kalibrierstufe
- robustes Aluminiumgehäuse
- Simulation von Viertelbrücken 350 Ohm
- Schraubklemmen und 5-poliger Steckverbinder M12
- optional mit Werkskalibrierschein oder DAkkS Zertifikat für Voll- und/oder Viertelbrücke

Abmessungen





Wahlschalter

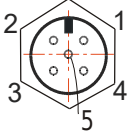
Schalter	Funktion
„Resistance“	Einstellung des Lastwiderstandes zwischen den Klemmen +Us und -Us; Standard-Einstellung: 350 Ohm
„Bridge“	Auswahl der Brückenart „Vollbrücke“ oder „Viertelbrücke“. Die Brückenart „Viertelbrücke“ muss mit der Polarität – kombiniert werden. In der Brückenart „Viertelbrücke“ können nur negative Kalibrierstufen eingestellt werden. Der aktive Widerstand der Viertelbrücke befindet sich zwischen den mittleren Klemmen (-Us und +Ud).
„Vernier“	In der Schalterstellung „Vernier“ kann die Kalibrierstufe, die mit dem Stufenschalter gewählt wurde, um $\pm 0,5$ mV/V verstellt werden.
„Polarity“	Der Schalter Polarity dient zur Umschaltung der Polarität der Kalibrierstufen des Stufenschalters.

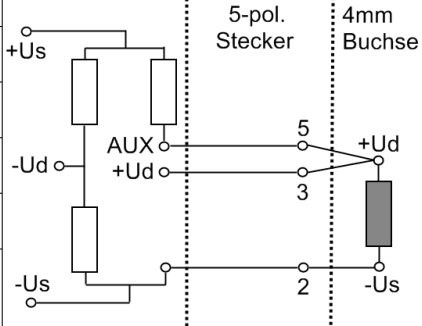
Technische Daten

Genauigkeitsklasse	0,05	%
10 Kalibrierstufen	$\pm 0,2; \pm 0,5; \pm 1,0; \pm 2,0; \pm 0,35; \pm 0,375; \pm 0,875; \pm 1,75; \pm 3,5; \pm 0,3$	mV/V
Vernier	stufenlos von -0,5 bis 0,5; $\pm 0,02$	mV/V
Temperatureinfluss	<20	ppm/10K
Anschlusswiderstand Brückenspeisung	350, umschaltbar auf 88	Ω
Anschlusswiderstand Brückenausgang	350	Ω
Maße (B x L x H)	145 x 95 x 74	mm ³
Temperatur	0 - 50	°C
Gewicht	470	g

Anschlussbelegung

Anschluss einer Vollbrücke an PIN 1 bis 4. Anschluss einer Viertelbrücke an PIN 2, PIN 3 und PIN 5. Schalterstellungen „Viertelbrücke“ und Polarität „Minus“

Stecker	Pin	Anschlussbelegung	ME	SAC-5P
(Aufsicht) 	1	+U _s positive Brückenspeisung	braun	braun
	2	-U _s negative Brückenspeisung	weiß	weiß
	3	+U _D positiver Brückenausgang	grün	blau
	4	-U _D negativer Brückenausgang	gelb	schwarz
	5	AUX Viertelbrücken Ergänzung	grau	grau



Anschluss einer Viertelbrücke

Optionales Zubehör

a) Steckverbinder M12, 5-polig, Serie 713: Connector 5p/m/M12/0

(Binder Kabelstecker, 5 polig, Serie 713; schirmbar; mit Schraubklemmen; für Kabeldurchmesser 4 - 6 mm;)
oder

b) 3m Anschlusskabel „Connector 5p/f/M12/3,0“

(1682948/22262136;SAC-5P-3,0-PUR M12FS SH;5 pol Buchse (Federkontakte), M12, mit 3m Kabel, PUR)

c) Werkskalibrierschein ME145

d) DAkkS-Kalibrierzertifikat ME145

Changelog

Version	Datum	Änderungen
me145.odt	22.07.14	Erste fassung
me-145-v1.0.odt	24.01.19	Formatierung überarbeitet;